



Нужный уровень

Холдинг **Sayan Group**

Мы предоставляем смежные услуги при строительстве и оформлении ландшафтной архитектуры. Разрабатываем, изготавливаем и реализуем товары, необходимые для решения многих задач наших клиентов. Востребованность этой продукции на рынке позволяет последовательно и успешно развиваться, насыщая рынок новейшими разработками и уникальными архитектурными решениями.

Миссия SAYAN GROUP — современное строительство в гармонии с природой. Для реализации намеченных планов мы ведем постоянную работу по поиску новых решений, осуществляем

Holding **Sayan Group**

We provide our clients with related services in the wide field of construction engineering and landscape architecture. We develop, create and fulfill the tasks and services, which are essential for our client's requirements. The market demand for our services is quite massive. This encourages us to evolve progressively and expand our professional goals while satisfying the market with the new products and innovative architectural concepts.

The mission of SAYAN GROUP is modern building in harmony with nature. To reach this goal we keep searching for new solutions and execute the quality control of each product, object and item related to our business.

Опоры Level: введение	2
Инновации: качество, безопасность и универсальность	3
Проблемы наружных покрытий: решение есть	4
Опоры Level — отечественное производство	6
Прочный материал — залог длительного срока службы опоры	7
Устройство эксплуатируемой кровли с разными вариантами покрытия	8
Принцип домкрата: просто, как все гениальное	9
Регулируемые винтовые опоры Level	10
Комплекты регулируемых опор Level	12
Комплектующие для опор Level	14
Лага монтажная алюминиевая Level LINE	17
Корректоры уклона Level SLOPE	18
Основные элементы комплектов	19
Испытание опор на прочность	20
Сертификаты, патент	21

Опоры **Level:** введение

Компания Sayan Group представляет на российском рынке регулируемые опоры **Level**. Наши опоры не уступают по качеству европейским аналогам и более выгодны по цене.



Инновации:

- качество
- безопасность
- универсальность

Довериться собственному вкусу и создать уникальный архитектурный стиль в дизайне террас, полов и настилов быстро и недорого сегодня — легко!

Вам поможет инновационная система **Level** для поддержки фальш-полов, сочетающая три необходимых составляющих успеха: качество, безопасность и универсальность.



Отныне свобода выражения ограничена лишь вашим воображением. Станьте художником собственного удовольствия и позвольте себе роскошь жить так, как вы мечтали, не ограничивая фантазию однообразии предложенных вариантов.

Постройте террасу вашей мечты с помощью регулируемых опор **Level** компании Sayan Group.



Проблемы наружных покрытий: решение есть

Наша система регулируемых опор **Level** — безусловный прорыв в области современного дизайна полов и покрытий, основанная на разнообразии модулей опор, легко адаптируемых к любому виду настила.

Мы гарантируем вам однородную поверхность пола любого типа сложности. Поможем скрыть неровности основания, проложить необходимые коммуникации, обеспечив в то же время легкий и безопасный к ним доступ при возникшей необходимости.





Исключение контакта настила с основанием конструкции обеспечит хорошую дренажную функцию и значительно увеличит срок эксплуатации пола. А в случае необходимости откроет доступ к скрытым коммуникациям. Учитывая тот факт, что время — деньги, особенно при строительстве новых зданий, вы сможете заметно снизить сроки сдачи объекта в эксплуатацию, а при модернизации уже существующих зданий — доставить гораздо меньше неудобства их обитателям.

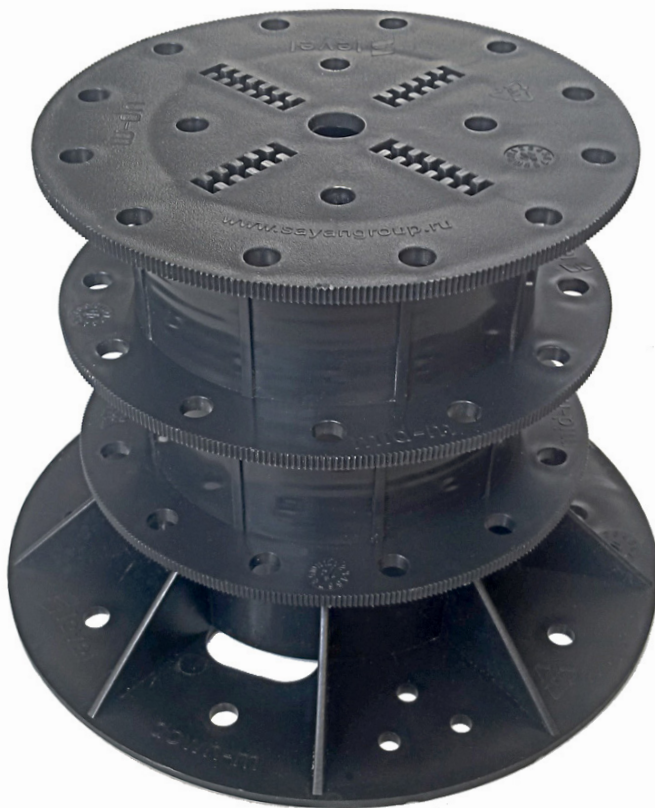
Быстрый и облегченный процесс монтажа позволит существенно снизить затраты на проведение работ, сэкономив вам не только время, но и деньги.

- в срок
- быстро
- качественно

Опоры **Level** – отечественное производство

Продукция компании Sayan Group производится на заводе в России с применением современного оборудования и качественного российского сырья. Опоры **Level** проходят строжайший контроль, отвечают всем стандартам качества и имеют необходимые сертификаты.

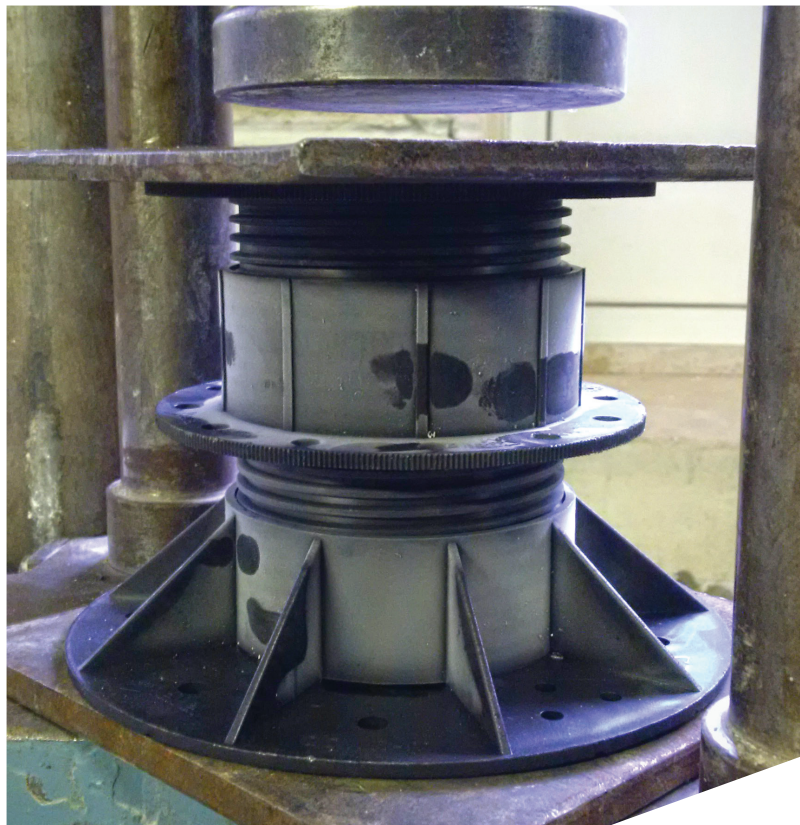
Пластиковые регулируемые опоры **Level** — это результат многолетних усилий в стремлении соответствовать жестким требованиям проектировщиков, архитекторов и инженеров.



Прочный материал это залог длитель- ного срока службы опоры

Опоры **Level** выполнены из полипропилена — термостойкого плотного материала, не подвергающегося коррозионному растрескиванию и воздействию агрессивной химической среды.

Материалы, используемые при изготовлении регулируемых опор **Level**, допускают их применение в широком температурном режиме от -50 до +100 С.



Устройство эксплуатируемой кровли с разными вариантами покрытия

Универсальность опор **Level** дает возможность использовать их при строительстве объектов с различными типами покрытия: террасной доской, изделиями из бетона, плитами из натурального камня или утолщенного керамогранита.

Межконструкционное пространство обеспечивает хорошую вентиляцию, защиту от солнечных лучей и эффективную теплоизоляцию.



При строительстве «Зеленых крыш» использование опор защищает гидроизоляцию от механических повреждений и дает возможность добиться требуемой высоты, а так же задать нужный уклон для водоотведения.



Принцип домкрата: просто, как все гениальное



Являясь производителем, мы представляем самый широкий ассортимент продукции по опорам **Level**. В каталоге представлены опоры под лаги, брус, террасную доску и различные виды плитки.

Диапазон высот модулей регулируемых опор **Level** способен удовлетворить любые потребности заказчика и колеблется от 12 до 690 мм. Несущая мощность — до 1000 кг. Материал, из которого изготавливаются модули регулируемых опор — полипропилен.

Функция плавного регулирования опор дает возможность добиться точности до **1 мм**.

Регулируемые винтовые опоры **Level**

Отличный выбор для возведения многоуровневых площадок, выравнивания уровня на террасах и устройства всевозможных видов кровли.

Пространство между основанием и покрытием дает возможность прокладки коммуникаций, а особенности монтажа позволяют в дальнейшем получить к ним легкий доступ.





Преимущества

- Быстрый и простой процесс монтажа
- Снижение затрат на проведение работ
- Долговечность конструкции и устойчивость к большим нагрузкам и перепадам температур
- Исключен контакт покрытия с основанием, что обеспечивает хорошую дренажную и аэрационную функцию, что значительно увеличивает срок эксплуатации
- Возможность использования различных финишных покрытий

Способы применения

- На эксплуатируемой кровле. Устанавливаются непосредственно на гидро-теплоизоляционный слой, не нанося повреждений при монтаже
- В благоустройстве. Возможность установки на бетонную стяжку или на утрамбованную площадку из щебня с подложкой из геотекстиля.

Комплекты регулируемых опор Level

В ассортименте продукции **Level** представлено восемь комплектов опор с различным регулируемым диапазоном высот: от 35 до 690 мм.

Регулировка высот осуществляется за счет вкручивания комплектующих опор друг в друга. Дополнительных инструментов для регулировки высоты не требуется.



	L0	L1	L2	L3	L4	L5	L6	L7
Диапазон высоты, мм	35–50	50–80	95–155	145–240	240–300	290–380	360–520	480–690
Макс. несущая мощность, кг	1000	1000	1000	800	500	500	500	500
Комплектность	1xDOWN-S 1xUP-S	1xDOWN-M 1xUP-M	1xDOWN-M 1xMID-M 1xUP-M	1xDOWN-M 2xMID-M 1xUP-M	1xDOWN-M 1xMID-L 1xUP-M	1xDOWN-M 1xMID-L 1xMID-M 1xUP-M	1xDOWN-M 2xMID-L 1xUP-M	1xDOWN-M 3xMID-L 1xUP-M



DOWN-M —
основание опоры

MID-M —
малая проставоч-
ная муфта

MID-L —
большая проставоч-
ная муфта

UP-M —
вершина опоры

DOWN-S —
малое основание
опоры

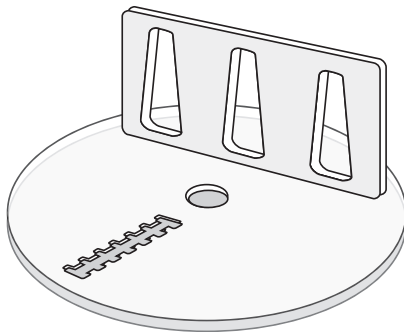
UP-S —
малая вершина
опоры

Комплектующие для опор **Level**

Для удобства мы выпускаем универсальные наборы комплектующих необходимых в установке регулируемых опор **Level**. Они позволяют сочетать разные виды опор и финишных покрытий, благодаря чему появляется возможность добиться практически любой высоты, на любой поверхности.

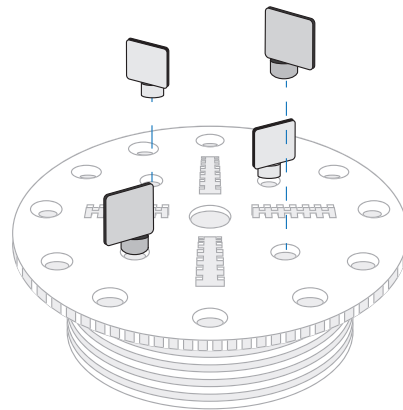
Level TOP

Монтаж лаги к опоре осуществляется с помощью аксессуара **Level TOP**, который выполнен в форме диска с монтажным бортиком. Данный аксессуар позволяет крепить лаги из дерева, ДПК и алюминия с размерами от 30×45 мм до 100×100 мм. Крепятся лаги при помощи саморезов.



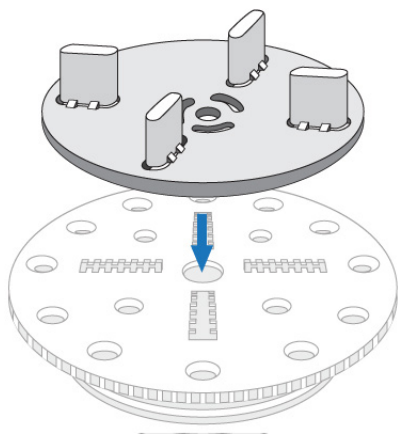
Level FIX

Для монтажа плитки применяются крепления **Level FIX**. Процесс установки довольно прост — крепления вставляются в специальные отверстия в верхней части опоры **Level**, а затем на опоры укладывается плитка. Толщина крепления 3 мм.



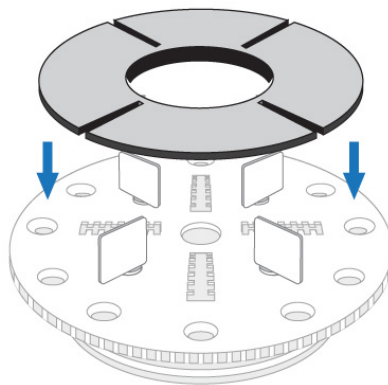
Level LASTRA

Элемент разработан специально для установки каменных, бетонных, керамогранитных плит на опоры. Вращающаяся площадка легко защелкивается в вершину опоры, позволяя регулировать уровень уже с предустановленной плитой покрытия.



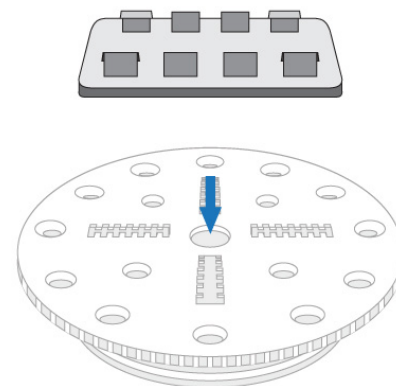
Level SOFT

Элемент используется как прокладка между опорами и керамогранитной или бетонной плиткой. В результате снижается вибрация при хождении, улучшается звукоизоляция конструкции. Level Soft выполнен из рециклированной резины и пригоден к монтажу с Level Fix или Level Lastra.



Level CLIP

Держатель Level CLIP предназначена для совместного использования с алюминиевой лагой LINE. Лага просто устанавливается на площадку держателя CLIP и фиксируется при помощи защелок, которые расположены на самом держателе. Больше не нужны дополнительные крепежи. CLIP удобно защелкивается в верхней части опоры.



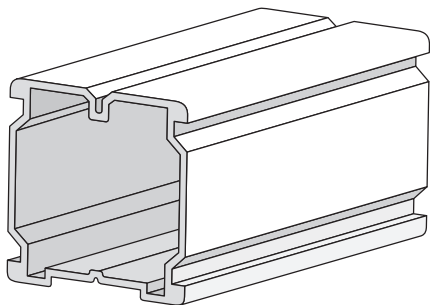


Пример монтажа опоры LEVEL
с крепление под плитку LASTRA



Пример монтажа опоры LEVEL
с алюминиевой лагой LINE
и крепление CLIP

Лага монтажная алюминиевая Level LINE



В интересах увеличения долговечности вашего настила мы предлагаем использовать алюминиевую лагу. Это надежный монтажный элемент для строительства террас, настилов. Лага предназначена для повышения жесткости настила и крепления террасной доски

Базовый размер (В/Н/Л):
40x40x3000 мм

Материал: алюминий
Вес: 2,3 кг

Единица измерения:
погонный метр



Корректоры уклона Level SLOPE

Одно из требований к регулируемым опорам для фальш-полов — возможность выровнять уклон всей конструкции.

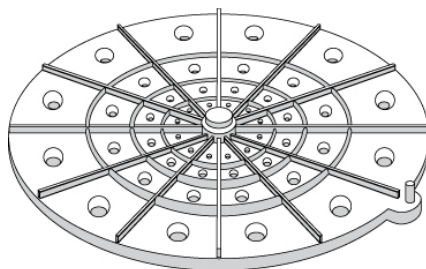
В этом помогут корректоры уклона, которые представлены в двух вариантах: 2% и 3% наклона.

В сочетании между собой можно устанавливать опоры на естественном уклоне до 10%.

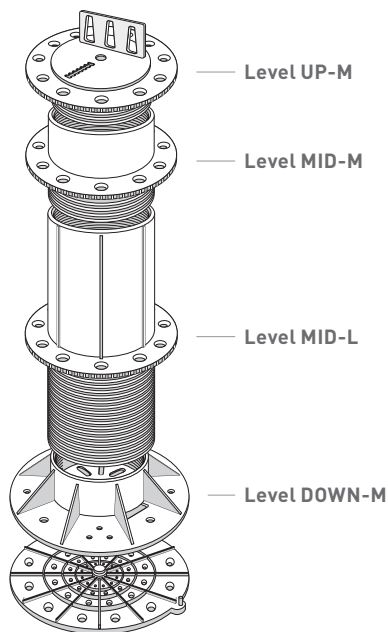
Level SLOPE

Корректор уклона Level SLOPE 2% или 3% позволяет использовать регулируемые опоры Level на подстилающих поверхностях с уклоном до 2 или 3 процентов.

Материал: полипропилен
Угол уклона: 2% или 3%
Диаметр: 205 мм
Толщина: от 2 до 8 мм



Основные элементы комплектов



Вершина опоры **Level UP-M**

Это самая верхняя часть опоры, к которой крепятся крепеж для лаги **Level TOP** или фиксатор для плитки **Level FIX**.

Малая муфта **Level MID-M**

Предназначена для регулировки высоты опоры в диапазоне 60 мм.

Большая муфта **Level MID-L**

Предназначена для регулировки высоты опоры в диапазоне 200 мм.

Основание опоры **Level DOWN-M**

Самая нижняя часть опоры, к которой прикручиваются все остальные элементы: вершина опоры **Level UP-M** и (в зависимости от высоты опоры) проставочные муфты **Level MID-M** и **Level MID-L**.

При использовании опор на наклонных поверхностях под основание опоры подкладывают корректоры уклона **Level SLOPE**.

Испытание опор на прочность



Испытания проводились на пресс-установке, оснащенной динамометрическим датчиком и монитором для вывода результатов испытаний. На опоры различной высоты (от 50 до 690 мм) подавалась вертикальная нагрузка со скоростью 16 мм/мин. Значение предела прочности на разрыв, выраженное в килограммах, является результатом проведения испытаний на прочность регулируемых опор **Level**. Данные значения представлены в графической линейке опор на стр. 13. Испытания показали, что в зависимости от высоты опоры и степени вкручивания

элементов опоры друг в друга (чем глубже элементы вкручены друг в друга, тем большую вертикальную нагрузку выдерживает опора) максимально возможная вертикальная нагрузка на одну опору составляет от 500 до 1000 кг и более.

Дополнительно было проведено испытание опор **Level** на морозостойкость при температурах $-18\text{ }^{\circ}\text{C}$ и $-50\text{ }^{\circ}\text{C}$ (испытания проводились в НИИ Мосстрой). Результаты испытаний показали, что прочность опор не уменьшается при указанных отрицательных температурах.

На рисунке:
испытание опоры
Level 145–240 мм

Продукция запатентована, сертифицирована:

- Сертификат соответствия
- Пожарный сертификат
- Патент на изобретение





: 8 (812) 209-00-24
e-mail: spb@sayangroup.ru
www.sayangroup.ru

- ., .25, . ., .13.